

Regolatore di livello conduttivo 61F-GPN-BT/-BC

Grazie all'alimentazione 24 Vc.c. permette l'impiego in punti privi di alimentazione elettrica c.a. L'applicazione di una tensione sinusoidale c.a. fra gli elettrodi consente rilevamenti stabili senza fenomeno di corrosione degli elettrodi.

- Le uscite possono essere rese a ritenuta automatica su ON o OFF mediante circuiti speciali.
- La sensibilità regolabile, in un campo di resistenze operative compreso fra 0 e 100 kΩ, permette l'impiego con un'ampia gamma di liquidi.
- Le vibrazioni dei contatti dei relè, dovute normalmente al movimento del liquido, vengono eliminate utilizzando uscite a collettore aperto, con una riduzione dell'usura dei contatti.
- Marchiato CE e approvato UL.

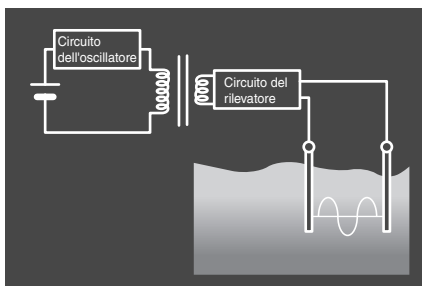


Caratteristiche

La serie 61F è ora in grado di funzionare con alimentazione c.c. per offrire risparmi energetici, maggiore sicurezza e la possibilità di impiego in situazioni di emergenza.

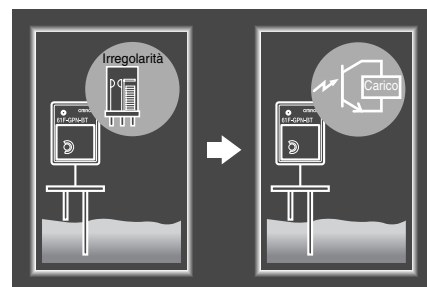
Combina l'alimentazione CC con il metodo di rilevamento CA.

I segnali CA ad onda sinusoidale vengono inviati agli elettrodi tramite un convertitore CC-CA integrato, prevenendo la corrosione degli elettrodi e garantendo la sicurezza.



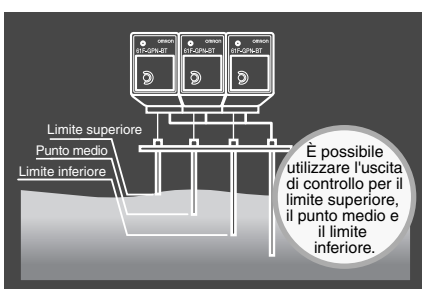
Uscita a collettore aperto

È possibile inviare un segnale ad ingressi PLC. L'uscita è configurabile in NPN e PNP.



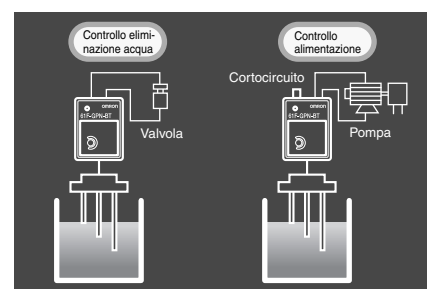
Montaggio affiancato di più regolatori.

I circuiti di alimentazione e di rilevamento sono isolati, pertanto consentono l'utilizzo di più di un regolatore nello stesso serbatoio.



Il controllo in alimentazione è scarico.

Non è più necessario effettuare cablaggi differenti per il controllo di livello in alimentazione o scarico. La selezione si fa tramite i morsetti 7 e 8; questo elimina la possibilità di fare errori semplificando il cablaggio.



Informazioni per l'ordine

Nome del prodotto	Codice del modello	
Regolatore di livello conduttivo	61F-GPN-BT	61F-GPN-BC
	Collettore aperto (NPN)	Contatto a relè (SPST-NO)
Zoccolo anteriore	PF113A-E	
Portaelettrodi	(vedere la nota)	

Nota: È disponibile una serie di portaelettrodi adatti a vari tipi di applicazioni. Per informazioni dettagliate fare riferimento alla voce *Regolatore di livello conduttivo 61F (F030-E1-8)*.

Caratteristiche

Valori nominali

	61F-GPN-BT	61F-GPN-BC
Tensione di alimentazione	24 Vc.c.	
Campo tensione di funzionamento	85%... 110% della tensione nominale	
Tensione fra gli elettrodi	5 Vc.a. max.	
Resistenza di funzionamento (vedere la nota 1)	Variabile (0... 100 kΩ)	
Errore	Per la scala da 0: +10 kΩ; Per la scala da 100: ±10 kΩ	
Resistenza di riassetto	200% max. della resistenza di funzionamento	
Selezione modo di funzionamento	Terminali 7 e 8 aperti: funzionamento in scarico Terminali 7 e 8 cortocircuitati: funzionamento in alimentazione	
Caratteristiche delle uscite	Collettore aperto (NPN) 30 Vc.c., 100 mA max.	SPST-NO 5 A, 240 Vc.a. (carico resistivo) 2 A, 240 Vc.c. (carico induttivo con $\cos\phi = 0,4$)
Vita	---	Elettrica: minimo 100.000 operazioni Meccanica: minimo 20.000.000 di operazioni
Lunghezza del cavo (vedere la nota 2)	100 m max.	

Nota: 1. È possibile che il 61F non funzioni se si impostano tramite potenziometro valori di resistenza prossimi a zero. Regolare la sensibilità in modo da adeguarla alle condizioni di impiego effettive.

2. Il valore della lunghezza del cavo indicato sopra si riferisce a cavi da 600 V a 3 conduttori, con una sezione pari a 0,75 mm².

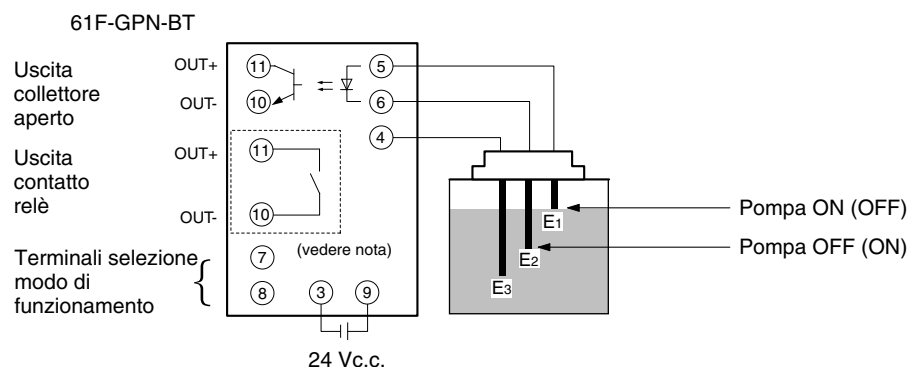
Caratteristiche

Temperatura ambiente relativa	-10... 55°C
Umidità relativa	25%... 85%
Resistenza di isolamento	Pari o superiore a 100 MΩ (a 500 Vc.c.)
Rigidità dielettrica (vedere la nota)	2.000 Vc.a., 50/60 Hz per 1 minuto
Assorbimento	2 W max.
Tempo di risposta	Attivazione: 1,5 s max. Riassetto: 3,0 s max.

Nota: La rigidità dielettrica è misurata fra i morsetti di alimentazione e i terminali degli elettrodi, fra i morsetti di alimentazione e i terminali di uscita e fra i terminali degli elettrodi e quelli di uscita.

Collegamenti

Funzionamento in scarico automatico



Nota: [] La parte contenuta nella casella con il contorno tratteggiato riguarda esclusivamente il tipo 61F-GPN-BC (tipo con uscita a relè).

Funzionamento in alimentazione

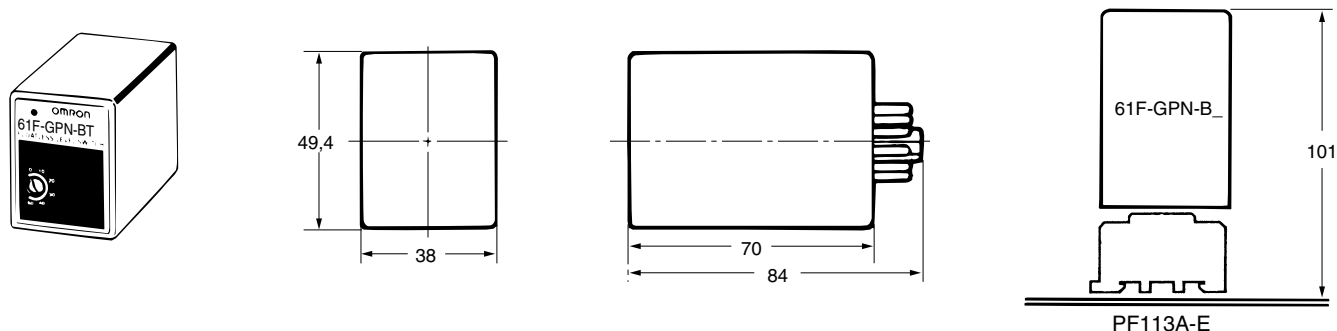
Per il funzionamento in alimentazione cortocircuitare i terminali 7 e 8 (come mostrato fra parentesi nello schema riportato sopra).

■ Segnali di sola misurazione del livello del liquido (senza regolazione)

Vengono utilizzati soltanto E1 ed E3. Quando il liquido raggiunge il livello E1, l'uscita si attiva (ON) se i terminali 7 e 8 sono aperti, mentre si disattiva (OFF) se sono chiusi. Se è necessario usare diversi regolatori di livello, utilizzare il terminale 4 come comune per tutti i regolatori e al terminale 5 di ciascun regolatore collegare il relativo elettrodo.


Nota: Se i terminali 7 e 8 sono cortocircuitati, il relè 61F funziona in "disseccitazione" (vale a dire è normalmente eccitato e si dissecca quando fra gli elettrodi è presente del liquido). Pertanto, se l'alimentazione collegata ai morsetti 3 e 9 si interrompe l'uscita dei terminali 10 e 11 si disattiva (OFF), permettendo di rilevare le interruzioni dell'alimentazione.

Dimensioni (mm)

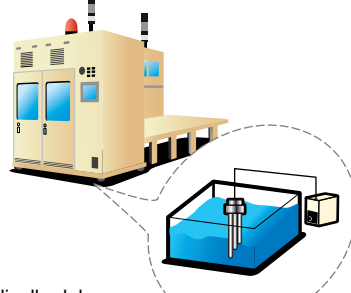


Esempi applicativi


Applicazioni



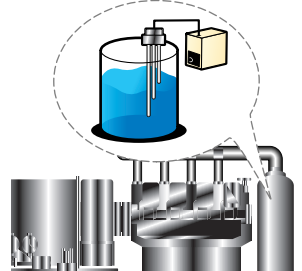
Controllo in scarico di acqua per installazioni per la pulizia dei wafer di silicio.



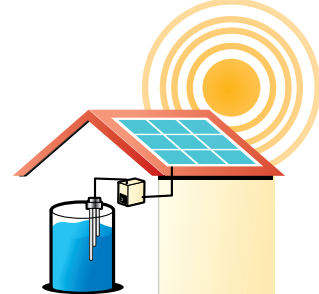
L'utilizzo dell'alimentazione C.C. per tutti gli strumenti in un pannello soddisfa gli standard di sicurezza.



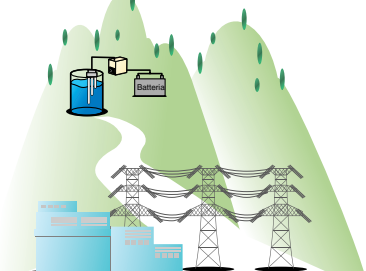
Regolazione del livello del liquido per evaporatori a recupero di calore in sistemi di recupero energetico.



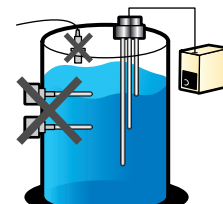
Regolazione del livello del liquido per sistemi per la produzione di energia solare.



Regolazione del livello del liquido in regioni remote non provviste di alimentazione CA.



Per ridurre i costi è possibile usufruire del modello 61F anziché dei regolatori di livello capacitivi/ultrasonici utilizzati in passato quando solo l'alimentazione C.C. era disponibile.



Numero di regolatori richiesti:
2
↓
1

Regolatori di livello

Precauzioni

Precauzioni generali

Prima di utilizzare il prodotto in condizioni non descritte in questo catalogo o di impiegarlo in sistemi di controllo nucleari, sistemi ferroviari, sistemi aeronautici, veicoli, sistemi di combustione, apparecchiature mediche, macchinari ricreativi, apparecchiature di sicurezza e altri sistemi, macchinari e apparecchiature che possono avere gravi conseguenze sulla vita delle persone se utilizzati in maniera impropria, consultare il rappresentante OMRON di fiducia.

Accertarsi che i valori nominali e le caratteristiche di prestazione del regolatore siano sufficienti per i sistemi, i macchinari e le apparecchiature cui verrà applicato e dotare sempre tali sistemi, macchine e apparecchiature di doppi meccanismi di sicurezza.

Precauzioni per la sicurezza

Per garantire un funzionamento in condizioni di sicurezza, accertarsi dell'osservanza dei punti indicati nel seguito.

- Utilizzare una tensione di alimentazione che rientri nel campo specificato.
- Non utilizzare il regolatore in punti esposti a gas o oggetti infiammabili.
- Inserire lo zoccolo fino a quando si inserisce saldamente in posizione con uno scatto.
- Non cortocircuitare il carico collegato ai terminali di uscita.
- Non invertire i collegamenti di alimentazione.

Utilizzo corretto

Montaggio

Montare il regolatore su un pannello di spessore compreso fra 1 e 5 mm.

Non installare il regolatore nei punti indicati nel seguito.

- Punti soggetti a urti o forti vibrazioni.
- Punti soggetti a valori di temperatura e umidità al di fuori dei campi specificati o esposti alla formazione di condensa. (Il regolatore rileva impedenze elevate: non utilizzarlo in punti esposti a livelli elevati di umidità.)
- Punti esposti alla polvere.
- Punti esposti a gas corrosivi (in particolare solforici o di ammoniaca).
- All'aperto o in punti esposti alla luce solare diretta.
- Presso dispositivi che generano intensi disturbi ad alta frequenza (ad esempio saldatrici ad alta frequenza e macchinari).

TUTTE LE DIMENSIONI INDICATE SONO IN MILLIMETRI.

Per convertire i millimetri in pollici, moltiplicare per 0,03937. Per convertire i grammi in once, moltiplicare per 0,03527.